



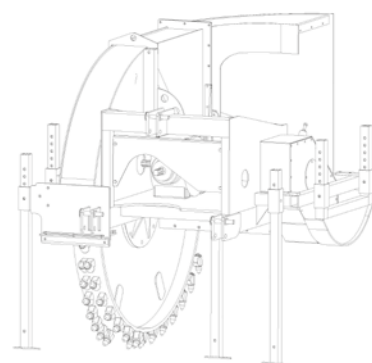
## A COSA SERVE?


### WHAT IS IT FOR?

- 01 Interrare**  
**Bury**  
tubi di irrigazione e drenaggi  
*irrigation pipes and drainage*
- 02 Impiantare**  
**Plant**  
vigneti e frutteti  
*vineyards and orchards plants*
- 03 Posare**  
**Laying**  
cavi elettrici, telefonici o fibre  
*electric, telephone or fiber cables*


# DISCO ESCAVATORE SCD

## DISK TRENCHER SCD



 L'escavatrice a disco SCD è un attrezzo progettato per fare scavi sia nella terra, roccia e asfalto. Il materiale frantumato può essere lasciato direttamente nel solco oppure lateralmente tramite forza centrifuga o con nastro trasportatore idraulico. Gli utensili impiegati sono i picchi. La trasmissione è a catena a bagno d'olio. Tutte le parti di usura sono in Hardox e intercambiabili. Esso è azionato tramite la presa di forza PTO del trattore. L'albero cardano è dotato di un dispositivo di sicurezza a bullone. Per una profondità di circa 400 mm è sufficiente un trattore dotato di super riduttore di velocità. Per una profondità maggiore di 400 mm è necessario che il trattore sia dotato di cambio vario.

È possibile su richiesta produrre il Disco escavatore con misure diverse dalla tabella sottostante.

 The SCD disk Trencher is an equipment designed to dig canals in the ground with stones, rock or asphalt. The crushed material can be left directly into the furrow or left on the side by centrifugal force or by hydraulic conveyor belt.

The tools used are the picks. The transmission is by chain in an oil bath. All wear parts are in Hardox and replaceable. It is driven the PTO of the tractor. The cardan shaft is supplied with a bolt safety device. For a working depth of approximately 400 mm, the tractor has to be supplied with a creep gear, while for a deeper working up 400 mm, the tractor must be supplied with Vario gear. On request, it is possible to require model different from the table below.





**MADE IN ITALY**



Modello Model	Larghezza solco mm Furrow Width	Profondità solco mm Furrow deep mm	HP Power	Peso Weight Kg	P.T.O rpm
SCD-400.50	50	400	80 / 100	850	540
SCD-500.120	120	500	95 / 100	1.150	540
SCD-500.150	150	500	95 / 100	1.250	1000
SCD-600.120	120	600	110 / 130	1.500	1000
SCD-600.150	150	600	120 / 140	1.650	1000
SCD-600.340	340	600	240 / 280	3.200	1000
SCD-700.500	500	700	280 / 320	4.000	1000
SCD-800.120	120	800	130 / 160	2.600	1000
SCD-800.200	200	800	160 / 200	2.800	1000
SCD-1100.200	200	1100	280 / 320	5.200	1000
SCD-1100.300	300	1100	250 / 300	4.700	1000
SCD-1200.300	300	1200	280 / 320	5.400	1000

**i** I dati indicati possono subire variazioni senza preavviso

*The technical data may change without notice*

www.crushingtech.com

